

(19) 日本国特許庁 (J P)

(12) 公開特許公報 (A)

(11) 特許出願公開番号

特開2001-207301

(P2001-207301A)

(43) 公開日 平成13年8月3日(2001.8.3)

(51) Int.Cl. ⁷	識別記号	F I	ターコード*(参考)
A 4 1 B 9/02		A 4 1 B 9/02	H 3 B 0 2 8

審査請求 有 請求項の数 5 O L 外国語出願 (全 12 頁)

(21) 出願番号	特願2000-20330(P2000-20330)	(71) 出願人	500039991 チア-ミン-カン Chia-Ming-KANG 台湾 タイチュン ファイライ ロード セクション 1 ナンバー 114
(22) 出願日	平成12年1月28日(2000.1.28)	(72) 発明者	チア-ミン-カン 台湾 タイチュン ファイライ ロード セクション 1 ナンバー 114
		(74) 代理人	100070002 弁理士 川崎 隆夫 Fターム(参考) 3B028 EA02 EB05 EB12 EB13 EC13

最終頁に続く

(54) 【発明の名称】 保護構造を有する袋股

(57) 【要約】

【課題】 着用者の発汗による不快感や皮膚病を防止する保護構造を有する袋股を提供する。

【解決手段】 フロント布片とこれに対応するリア布片とを縫合させてなる保護構造を有する袋股である。フロント布片とリア布片との間に開口部が形成される。この開口部と連通して袋状空間を形成するようにリア布片に袋片が設けられる。一边を袋片に固定し、他辺をフロント布片に分離可能に付設するように蓋片が袋片に設ける。着用の際、着用者の陰のうは開口部を通して袋部空間に収納されるとともにその陰けいは開口部を通過して蓋片とフロント布との間に保持される。

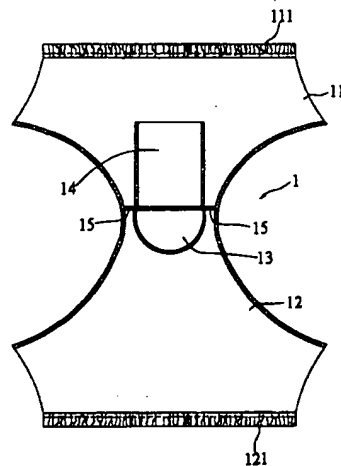


Fig. 1

【特許請求の範囲】

【請求項1】 下辺を有するフロント布片と、下辺を有し、この下辺と前記フロント布片の下辺とを縫合して底縫線を形成し、猿股の内側から着用者の陰のうと陰けい
10 が通過可能な開口部が形成されているリア布片と、前記リア布片に設けられ、前記開口部に連通して前記開口部を通過する着用者の陰のうを収納する袋状空間を形成する袋片と、下辺と反射側の上辺を有し、前記下辺が前記袋片に固着され、前記上辺が前記フロント布片に分離可能に付着される蓋片とを備え、着用者の陰けい
15 が前記開口部を通過して前記フロント布片と前記蓋片との間に保持されることを特徴とする猿股。

【請求項2】 前記蓋片が着用者の陰けいを収納する容器に構成する管状体である請求項1に記載の猿股。

【請求項3】 前記蓋片が角形状である請求項1に記載の猿股。

【請求項4】 前記フロント布片、前記リア布片、前記蓋片及び前記袋片が織物製である請求項1に記載の猿股。

【請求項5】 前記蓋片の上辺を固定手段で前記フロント布片に分離可能に付着する請求項1に記載の猿股。

【発明の詳細な説明】

【0001】

【発明の属する技術分野】本発明は、猿股に関し、具体的には男性着用のパンツに関するものである。

【0002】

【従来の技術】通常、男性着用の猿股は着用者の陰のうを鼠けい部との接触から防止しないので着用者の不快感あるいは悩みの原因になる。

【0003】従来の猿股の前記問題を解消するために本発明者が米国出願第09/307,068号を提案して許可になった。この先行技術に記載の男性着用の猿股は底辺部を有するフロント布片と、前記フロント布片の前記底辺部に縫合されて底縫線を形成する底辺部を有するリア布片と、前記底縫線を介して開口部を設け、着用者の陰のうを収納する袋状空間を形成する袋部とを備える。

【0004】この袋部により着用者の陰のうは鼠けい部と隔てられるようになり、着用者の鼠けい部の不快感などの問題を解消する。しかしながら、従来の前記男性着用猿股は、袋部に着用者の陰のうを収納することができるが、着用者の陰けいを前記フロント布片と下腹部との間に拘束する不具合がある。このため着用者の陰けいはやはり下腹部の皮膚と接触する。着用した状態では発汗による不快感や皮膚病をもたらす傾向がある。その結果、前記の不具合を解消する新規な男性着用の猿股が期待されている。

【0005】

【発明が解決しようとする課題】本発明は上記の事情に鑑み成されたもので、着用者の陰けいを下腹部の皮膚を

隔てて、従来の猿股による不快感等を解消しうる保護構造を有する猿股を提供することを課題とする。

【0006】

【課題を解決するための手段】前記の目的やその他の目的を達成するために本発明は改良した猿股を提案する。本発明の猿股は下辺を有する織物製のフロント布片(front piece)と、これに対応して下辺を有する織物製のリア布片(rear piece)とを備える。着用者の陰けいと陰のうが通過しうる開口部を形成するようにフロント布片の下辺とリア布片の下辺を結合する。その後フロント布片とリア布片との間に形成された開口部に連通する袋状空間を形成するように袋片をリア布片に設ける。これにより、前記開口部を通過する着用者の陰のうを袋状空間に収納し得、陰のうと鼠けい部との間を摩擦を生ずることを防止することができる。織物製でもある蓋片を袋片の上方に設ける。これにより前記開口部の上方区域において蓋片の上辺を分離可能にフロント布片に付着した状態では袋状空間と共に開口部をカバーすることができる。この構成により着用者の陰けいは開口部を通過して蓋片とフロント布片との間に保持され、着用者の下腹部から隔てられ、発汗や湿気による皮膚病を防止することができる。

【0007】尚、蓋片と袋片を一体に形成してもよい。

【0008】

【発明の実施の形態】本発明をより明晰に理解するために本発明の実施の形態を図面に基づいて以下に詳述する。図1と図2は本発明の好ましい第1の実施形態を示す図である。図1に示す第1の好ましい実施形態における猿股1はフロント布片11、リア布片12、袋片13及び蓋片14を備える。これらはすべて従来のパンツ用織物で製造される。フロント布片11には弾性伸縮帯111が縫い込まれた上辺とこれに相対する下辺を有する。同様にリア布片12には弾性伸縮帯121が縫い込まれた上辺と、開口部110(図2を参照)を形成するように前記フロント布片11の下辺と縫合されて底縫線15を形成する下辺とを有する。尚、フロント布片11とリア布片12はそれぞれ両側に互いに対向する側辺を有し、対応する各側辺を縫合して着用可能な猿股を完成し得る。

【0009】袋片13は茶碗のような形状をなし、リア布片12と袋片13で袋状空間(符号にて示されず)を構成するようにリア布片12に縫合される。この袋状空間は開口部10に連通して着用者の陰のうが開口部10を通過してこれに収納されようになされる。これにより着用者の陰のうを鼠けい部から隔てることができる。

【0010】蓋片14は管状体をなし、着用者の陰けいを収納可能な収納ホール140に形成される。蓋片14には上辺141とこれに対向する下辺142を有し、下辺142の外縁を袋片13に縫合するとともに内縁をフ

3

4

フロント布片11の下辺に縫合することにより開口部110と袋片13の袋状空間が蓋片14の収納ホール140に連通する。それで着用者の陰けいが開口部110を通過して蓋片14の収納ホール140に収納可能になる。着用者の陰けいが蓋片14の収納ホール140に収納された状態では陰けいが下腹部の皮膚と頻繁に接触して皮膚病や不快感をもたらすことを解決することができる。

【0011】更に図2に示すように蓋片14の上辺141は開口部110の上方の所定位置において、上辺141の近傍に位置する蓋片14の内面に設けられた一対の雄ベルクロファスナー143a、143bと、フロント布片11に設けられた一対の雌ベルクロファスナー113a、113bとの係離作用により、フロント布片11に分離可能に貼着されるようになる。しかし、ベルクロファスナーに代えて例えばボタン等の従来の固着手段を応用してもよい。手洗いの時、着用者が単に蓋片14の上辺141をフロント布片11からはずして済ませる。

【0012】図3は本発明の第2の実施形態の構造を示す。図3が示すように第2の実施形態の猿股2は蓋片以外の他の構成は前記実施形態と同様である。第2の実施形態の蓋片24は角形状をなし、上辺240とこれに対向する下辺241を有する。蓋片24の下辺241を袋片23と底縫線（簡素化のために参考符号を略す）に縫合させる。蓋片24の側辺242をフロント布片21に縫合させ、フロント布片21に対して所定位置に蓋片24を保持する。一方、雄ベルクロファスナー243を蓋片24の内面に設けると共に対応する雌ベルクロファスナー211をフロント布片21に設け、両ファスナー243、211の係離作用により、手洗いの時、一部の蓋片24をフロント布片21から分離することができる。

【0013】図4は本発明の第3の実施形態の構造を示す。本実施形態において蓋片以外の他の構成は前記各実施形態と同様である。猿股3の蓋片34も角形状をなし、上辺340とこれに対向する下辺341を有する。下辺341を袋片33と底縫線に縫合させると同時に、*

* 蓋片34に設けられた一対の雄ベルクロファスナー342a、342bとこれらに対応しフロント布片31に設けられた一対の雌ベルクロファスナー311a、311bとの係離作用により前記上辺340をフロント布片31に剥離可能に貼着させる。

【0014】以上の通り、好ましい実施形態で本発明を模式的に説明するが本発明の範囲がこれらの実施形態に限定されるものでないことは明らかである。本発明の技術思想に基づく各種の変更や改良をも含む。

10 【0015】

【発明の効果】以上説明したように本発明の猿股は、着用者の陰けいを下腹部の皮膚から隔てられるので、着用者の発汗や湿気による皮膚病や不快感等を解消しようという利点がある。

【図面の簡単な説明】

【図1】本発明の第1の実施形態の猿股の平面展開図である。

【図2】本発明の第1の実施形態の猿股の正面図である。

20 【図3】本発明の第2の実施形態の猿股の正面図である。

【図4】本発明の第3の実施形態の猿股の正面図である。

【符号の説明】

1、2、3	猿股
11、21、31	フロント布片
12	リア布片
13	袋片
14、24、34	蓋片
15	底縫線
110	開口部
121	弾性伸縮帯
140	収納ホール
141、240、340	上辺
142、241、341	下辺
242	側辺

【図3】

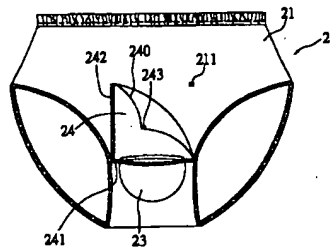


Fig. 3

【図4】

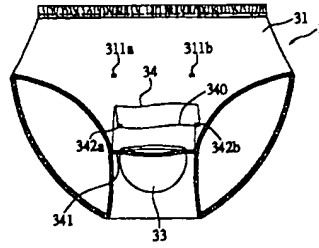


Fig. 4

【図1】

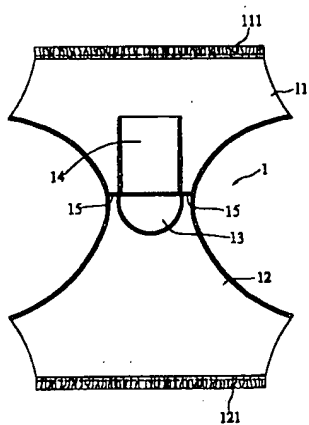


Fig. 1

【図2】

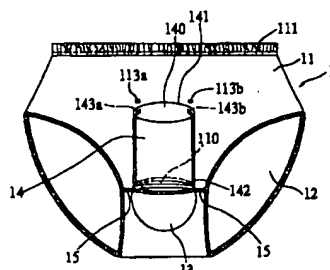


Fig. 2

フロントページの続き

(71)出願人 500039991
No. 114, Sec. 1, Hui
-Lai Road, Taichun
g, Taiwan

【外国語明細書】

UNDERPANTS HAVING PROTECTIVE STRUCTURE

BACKGROUND OF THE INVENTION

1. Field of the Invention:

The present invention relates to underpants, and more particularly, to mens' underpants for wearing.

2. Description of Related Art:

In general, mens' underpants do not prevent the wearer's scrotum from contacting the groin, which may cause an uncomfortable feeling or even trouble to the wearer.

Therefore, in the U.S. Patent Application No. 09/307,068, which has now been allowed and was filed by the inventor of the present invention, mens' underpants are provided to cope with the aforementioned problem of conventional underpants. The mens' underpants of the prior art application include a front piece having a bottom edge, a rear piece having a bottom edge joined with the bottom edge of the front piece to form a bottom sewing line, and a pocket with an opening through the bottom sewing line where a pocket space is adapted to receive the wearer's scrotum.

By means of the pocket, the wearer's scrotum can be kept separate from the wearer's groin, thereby solving the aforementioned problem of groin discomfort. One drawback to the aforementioned mens' underpants, however, is that the wearer's phallus will still be confined between the front piece and the wearer's lower hypogastrium even though the wearer's scrotum has been received within the pocket. Therefore, the phallus is kept in contact with the skin on the wearer's lower hypogastrium. In wearing the underpants, this would then tend to create discomfort or even skin disease due to perspiration. As a result, there exists a need in the underpants, manufacturing industry for new mens' underpants that can help eliminate this drawback.

SUMMARY OF THE INVENTION

It is therefore an objective of this invention to provide underpants having a protection structure which can keep the wearer's phallus separate from the skin on the wearer's hypogastrium, so that the discomfort caused to the wearer by

conventional underpants can be eliminated.

In accordance with the foregoing and other objectives, improved underpants are herewith proposed. The underpants of this invention include a front piece made of a fabric and having a bottom edge and a corresponding rear piece made of a fabric and having a bottom edge. The bottom edge of the front piece is joined to that of the rear piece so that an opening is formed subsequent to the completion of the joined portion, allowing the wearer's phallus and scrotum to pass therethrough. After the front and rear pieces have been joined, a pocket piece is attached to the rear piece so that a pocket space is formed and connected to the opening formed between the front piece and the rear piece. The wearer's scrotum which passes through the opening can then be received in the pocket space, thereby preventing the wearer's scrotum from rubbing the wearer's groin. A cover piece also made of a fabric is joined with the upper edge of the pocket piece so that the pocket space as well as the opening are covered by the cover piece after the upper edge of the cover piece is detachably affixed to the front piece at a region above the opening. In this arrangement, when the wearer's phallus passes through the opening it is able to be held in position between the cover piece and the front piece so that it will be kept separate from the wearer's hypogastrium, preventing skin disease due to perspiration or moisture.

In addition, the cover piece and the pocket piece may be integrally formed.

BRIEF DESCRIPTION OF DRAWINGS

The invention can be more fully understood by reading the following detailed description of the preferred embodiments, with reference made to the accompanying drawings, wherein:

FIG. 1 is a schematic extended diagram of the underpants in accordance with the first embodiment of the invention;

FIG. 2 is a schematic front view of the underpants in accordance with the first embodiment of the invention;

FIG. 3 is a schematic front view of the underpants in accordance with the second embodiment of the invention; and

FIG. 4 is a schematic front view of the underpants in accordance with the third embodiment of the invention.

DETAILED DESCRIPTION OF PREFERRED EMBODIMENTS

Shown in FIGS. 1 and 2 are the underpants of the first preferred embodiment according to the invention.

Referring now to FIG. 1, the underpants 1 of the first preferred embodiment comprises a front piece 11, a rear piece 12, a pocket piece 13 and a cover piece 14. The front piece 11, rear piece 12, pocket piece 13 and cover piece 14 are all made of a fabric conventionally used for making underpants.

The front piece 11 has a top edge sewn with a stretchable strip 111 and an opposing bottom edge. Similarly, the rear piece 12 has a top edge sewn with a stretchable strip 121 and an opposing bottom edge sewn with the bottom edge of the front piece 11 to form a bottom seam line 15 so that an opening 110 (shown in FIG. 2) is formed in between. In addition, each one of the front piece 11 and the rear piece 12 has two opposing side edges sewn with the side edges of the corresponding piece to become complete underpants that may be worn.

The pocket piece 13 is formed in a bowl shape and sewn to the rear piece 12 so that a pocket space (not designated with a reference numeral) is defined by the rear piece 12 and the pocket piece 13. The pocket space which is connected to the opening 110 allows the wearer's scrotum which passes through the opening 110 to be received in the pocket space of the pocket piece 13. Being received in the pocket space of the pocket piece 13, the wearer's scrotum is thus kept separate from the groin.

The cover piece 14 is formed in a tubular shape and defines a receiving hole 140 which may receive the wearer's phallus. It has an upper end 141 and an opposing lower end 142. The outward edge of the lower end 142 is sewn to the pocket piece 13 and the inward edge of the lower end 142 is sewn to the bottom edge of the front piece 11 so that the opening 110 and the pocket space of the pocket piece 13 are connected to the receiving hole 140 of the cover piece 14, allowing the wearer's phallus to pass through the opening 110 and be received in the receiving hole 140 of the cover piece 14. When the wearer's phallus is received in the cover piece 14, it can be kept separate from the skin on the hypogastrium and thus skin disease or discomfort due to the frequent contact of the phallus with the skin on the hypogastrium can be eliminated.

Furthermore, the upper end 141 of the cover piece 14 is detachably affixed to the front piece 11 at a predetermined position above the opening 110, by the engagement of a pair of male velcro fasteners 143a, 143b attached to the inner surface of the cover piece 14 near the upper end 141 with a pair of

corresponding female velcro fasteners 113a, 113b attached to the front piece 11, as shown in FIG. 2. It should be noted that other kinds of conventional fastening means such as press studs are applicable. Therefore, to pass urine the wearer of the underpants simply has to detach the upper end 141 of the cover piece 14 from the front piece 11.

FIGs. 3 illustrates the structure of the underpants of the second embodiment according to the invention.

As shown in FIG. 3, underpants 2 of the second embodiment are structurally similar to the previous embodiment except for the cover piece. The cover piece 24 of the second embodiment is in a rectangular shape and has an upper edge 240 and an opposing lower edge 241. The lower edge 241 of the cover piece 24 is sewn with the pocket piece 23 and the bottom sewing line (not designated with a reference numeral for the purposes of simplification). A side edge 242 of the cover piece 24 is sewn to the front piece 21 to hold the cover piece 24 in position with respect to the front piece 21. Meanwhile a male velcro fastener 243 is attached to the inner surface of the cover piece 24 so as to be engaged with a corresponding female velcro fastener 211 attached to the front piece 21, allowing the cover piece 24 to be partly detached from the front piece 21 when the wearer passes urine.

FIG. 4 is a schematic front view of the underpants of the third preferred embodiment.

Underpants 3 of the third embodiment are structurally similar to the previous embodiments except for the cover piece. The cover piece 34 of the underpants 3 is also in a rectangular shape and has an upper end 340 and an opposing lower end 341. The lower end 341 is sewn to the bottom sewing line and the pocket piece 33 while the upper end 340 is attached by a pair of male velcro fasteners 342a, 342b for engagement with a pair of corresponding female velcro fasteners 311a, 311b on the front piece 31.

The invention has been described using exemplary preferred embodiments. However, it is to be understood that the scope of the invention is not limited to the disclosed embodiments. On the contrary, it is intended to cover various modifications and similar arrangements.

CLAIMS

What is claimed is:

1. Underpants having a protection structure, which comprise:
 - a front piece having a bottom edge;
 - a rear piece having a bottom edge joined with the bottom edge of the front piece to form a bottom sewing line so that an opening is formed in between for a wearer's phallus and scrotum to pass therethrough from inside of the underpants;
 - a pocket piece to be attached to the rear piece to form a pocket space connected to the opening for receiving the wearer's scrotum passing through the opening; and
 - a cover piece having a lower end and an opposing upper end, the lower end of the cover piece being attached to the pocket piece and the upper end of the cover piece being detachably affixed to the front piece, allowing the wearer's phallus to be held in position between the front piece and the cover piece after passing through the opening.
2. The underpants of claim 1, wherein the cover piece is of a tubular shape which defines a receptacle for receiving the wearer's phallus.
3. The underpants of claim 1, wherein the cover piece is in a rectangular shape.
4. The underpants of claim 1, wherein the front piece, the rear piece, the cover piece, and the pocket piece are made of a fabric.
5. The underpants of claim 1, wherein the upper end of the cover piece is detachably affixed to the front piece by fastening means.

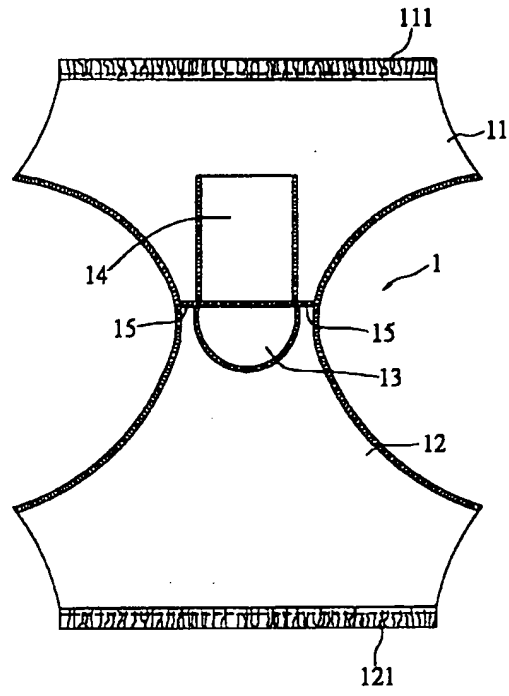


FIG. 1

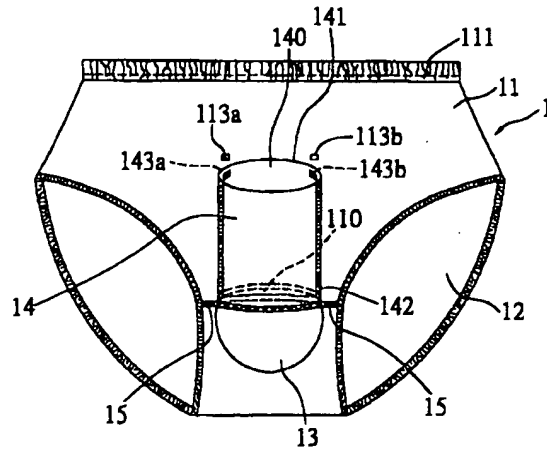


FIG. 2

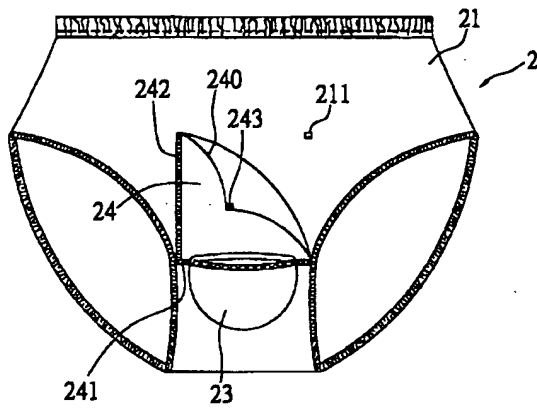


FIG. 3

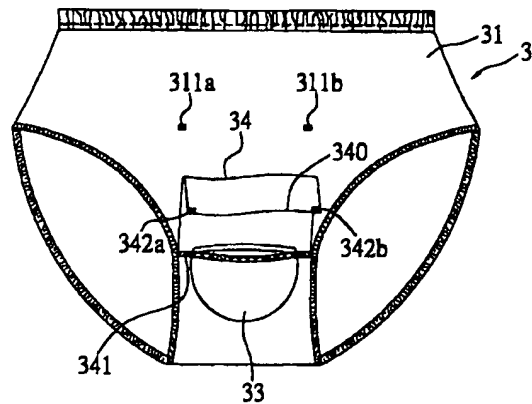


FIG. 4

UNDERPANTS HAVING PROTECTIVE STRUCTURE

ABSTRACT OF THE DISCLOSURE

Underpants having a protective structure are provided with a front piece and a corresponding rear piece which are joined and form underpants. The underpants are further provided with a pocket piece attached to the rear piece so that a pocket space is formed to connect with an opening formed between the front piece and the rear piece. Thus, the wearer's scrotum is received through the opening. A cover piece is attached to the pocket piece by one end and detachably affixed to the front piece by the other end such that the wearer's phallus, passing through the opening, can be held in position between the cover piece and the front piece, thereby preventing discomfort or skin disease due to perspiration from occurring.